



Referencia de pedido

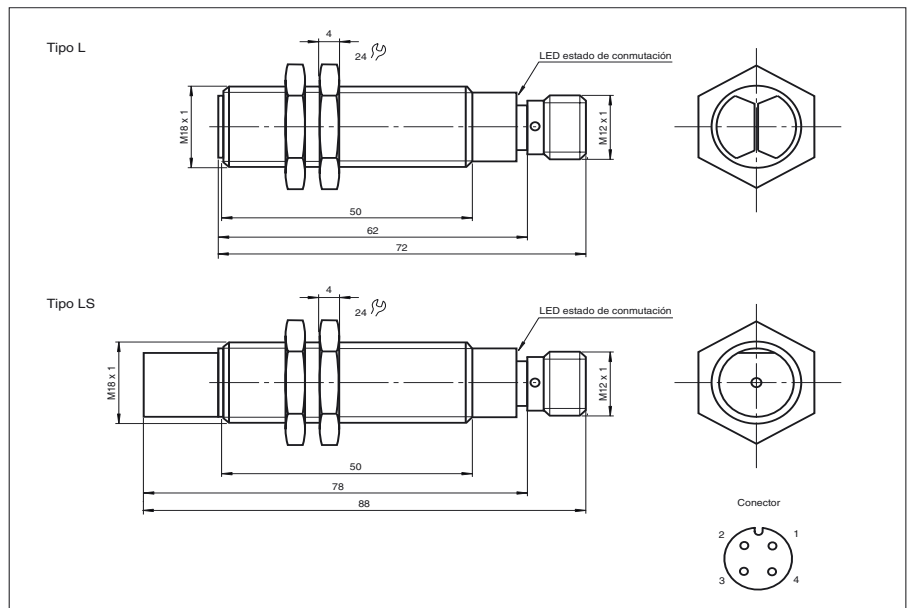
VL18-6-LS/32/40b/73

Sensor fotoeléctrico de barrera por reflexión
con conector de plástico M12, 4 polos

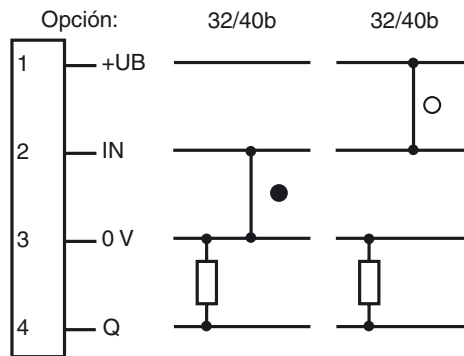
Características

- Alcance hasta 6000 mm
- Carcasa roscada M18 de plástico
- Versión de luz infrarroja
- Superficie óptica enrasada en carcasa
- Conmutación claro/oscuro de conmutación eléctrica
- Salida de luz lateral o frontal, seleccionable

Dimensiones



Conexión eléctrica



○ = conmutación claro
● = conmutación oscuro

Fecha de publicación: 2009-08-18 16:19 Fecha de edición: 2009-08-18 418933_SPA.xml

Datos técnicos

Datos generales

Distancia útil operativa	0 ... 4 m
Distancia del reflector	0,1 ... 4 m
Distancia útil límite	6 m (con reflector C110-2)
Emisor de luz	IRED
Certificados	CE
EEUU	UL
Canadá	CSA
Tipo de luz	Infrarrojo, luz alterna
Diámetro del haz de luz	aprox. 200 mm con alcance 4000 mm
Angulo de apertura	aprox. 4 °
Salida de luz	lateral
Límite de luz extraña	90000 Lux

Elementos de indicación y manejo

Indicación de la función	LED rojo
--------------------------	----------

Datos eléctricos

Tensión de trabajo	U_B	10 ... 30 V CC
Rizado		5 %
Corriente en vacío	I_0	< 35 mA

Salida

Tipo de conmutación	Conmutación claro/oscurο programable	
Señal de salida	1 pnp, prot. ctra. cortocircuito, prot. ctra. inversión de polaridad	
Tensión de conmutación	30 V CC	
Corriente de conmutación	máx. 100 mA	
Frecuencia de conmutación	f	500 Hz
Tiempo de respuesta		1 ms

Conformidad con estándar

Estándar	EN 60947-5-2
----------	--------------

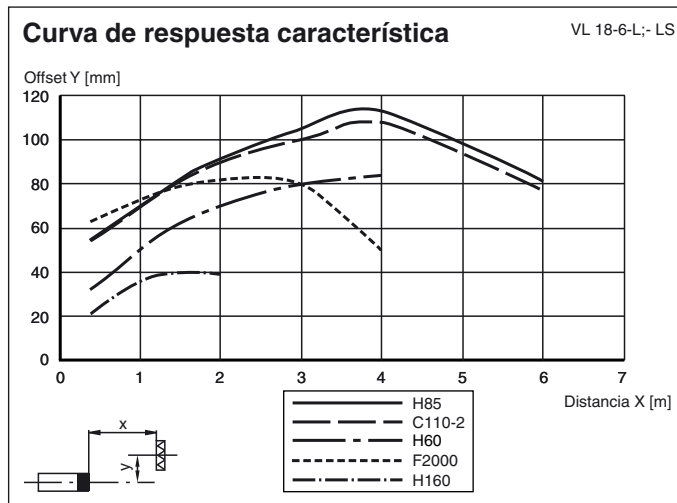
Condiciones ambientales

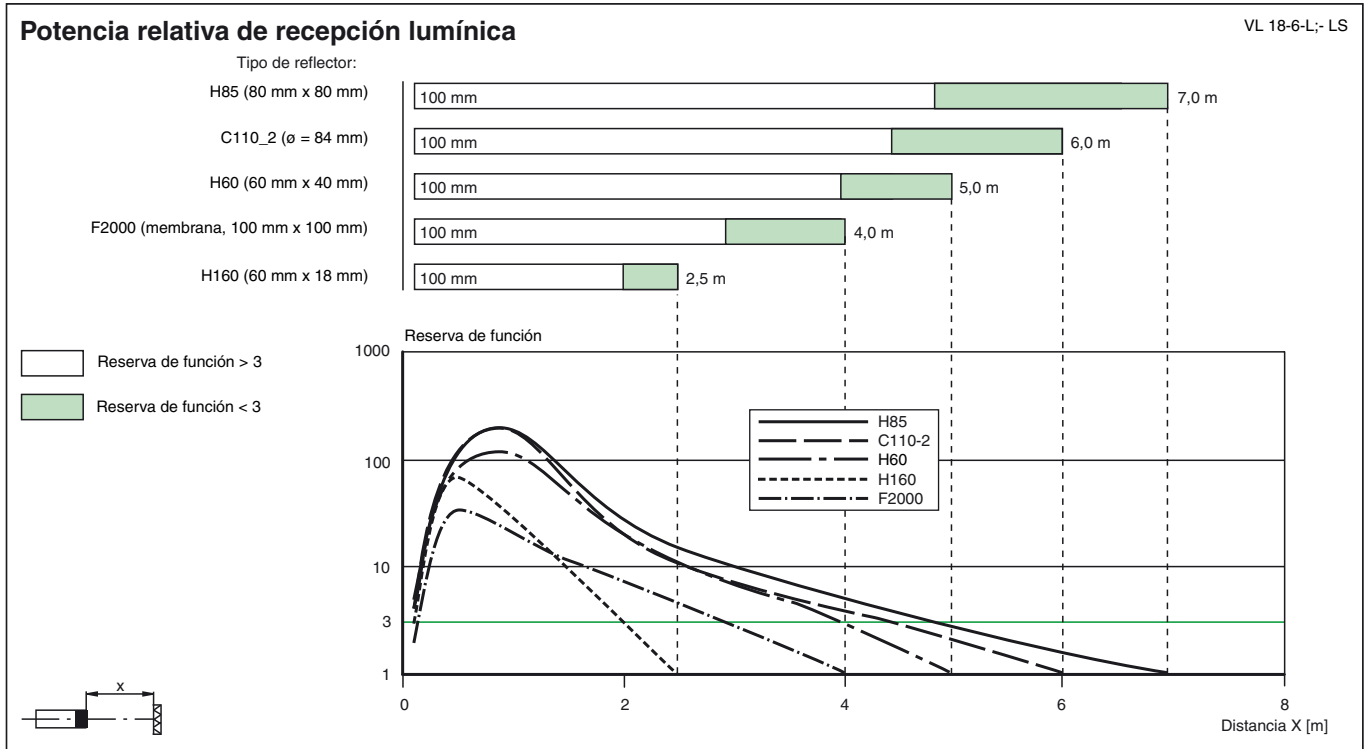
Temperatura ambiente	-35 ... 60 °C (238 ... 333 K)
Temperatura de almacenaje	-20 ... 60 °C (253 ... 333 K)

Datos mecánicos

Tipo de protección	IP67
Conexión	Conector M12, 4 polos
Material	
Carcasa	Plástico
Salida de luz	Plástico
Masa	30 g

Curvas/Diagramas





Fecha de publicación: 2009-08-18 16:19 Fecha de edición: 2009-08-18 418933_SPA.xml